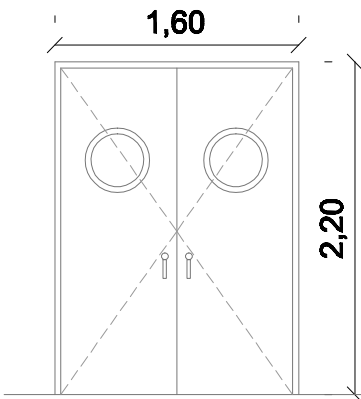
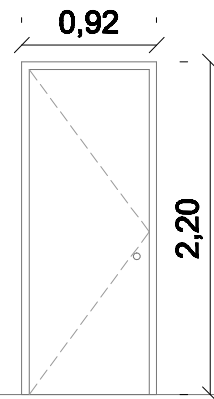


CARPINTERIA EXTERIOR



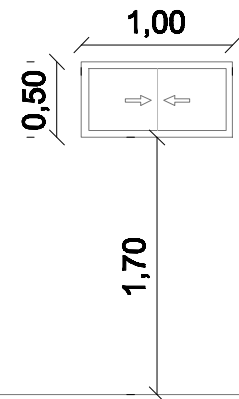
Pe1
2uds.

2 Hojas 0,80x2,20m.
Doble chapa de acero galvanizado de 1 mm. de espesor y panel intermedio



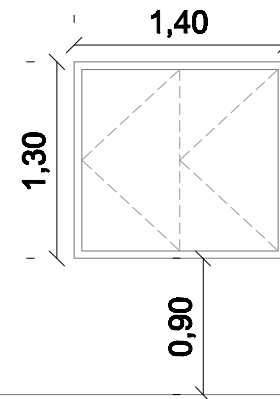
Pe2
7uds.

1 Hoja 0,92x2,20m.
Puerta lisa de doble chapa de acero galvanizado de 1 mm. de espesor y panel intermedio



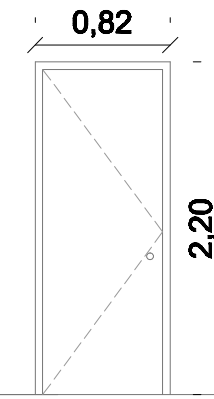
Ve1
3uds.

2 Hojas
Ventana corredera perfil de chapa de acero galvanizado de 1 mm. de espesor



Ve2
1ud.

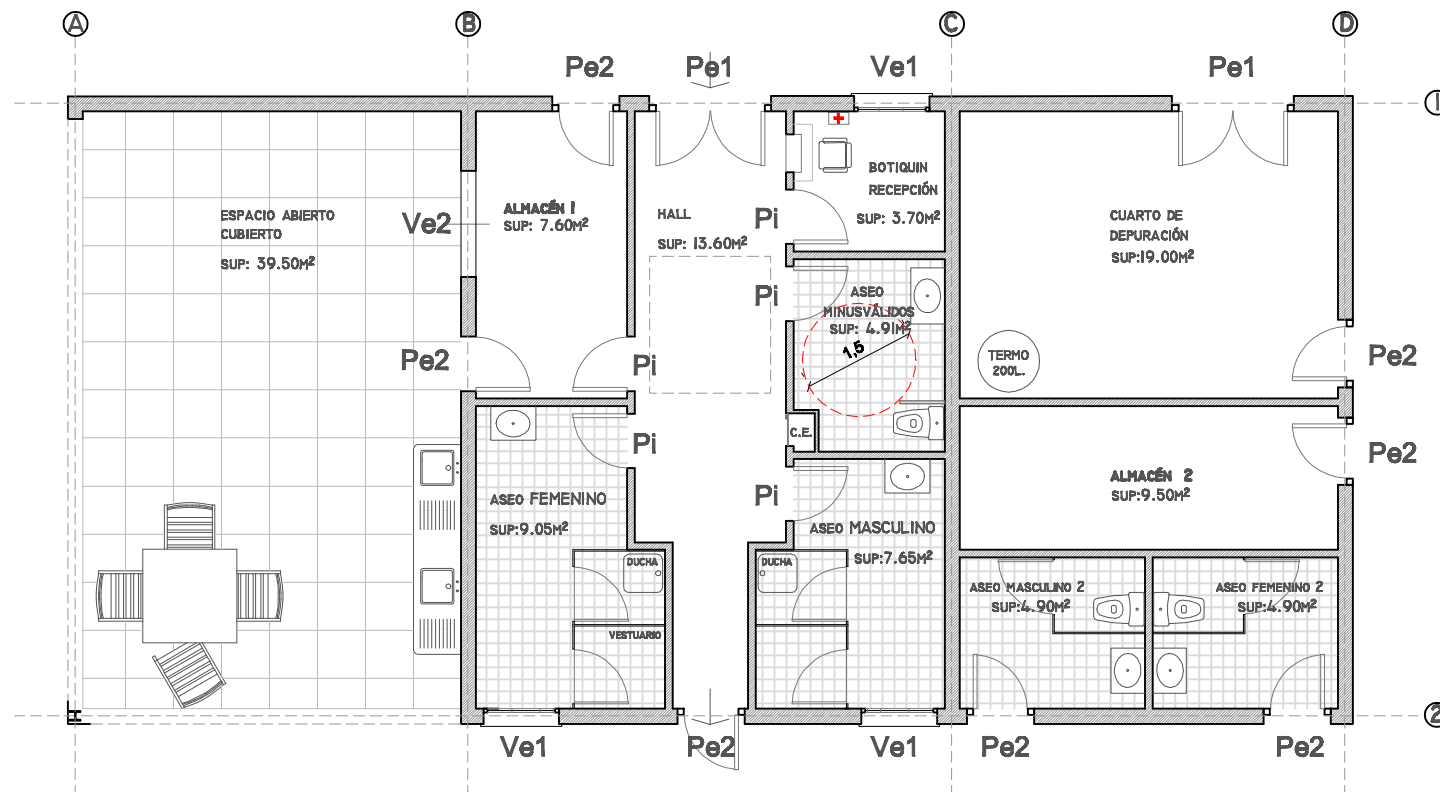
2 Hojas
Ventana corredera perfil de chapa de acero galvanizado de 1 mm. de espesor



Pi
5uds.

1 Hoja 0,82x2,20m.
Puerta lisa de doble chapa de acero galvanizado de 1 mm. de espesor y panel intermedio

CARPINTERIA INTERIOR



CONSTRUCCIÓN DE LAS PISCINAS
MUNICIPALES EN EL REDAL

EL REDAL - LA RIOJA

PA_{rq}

CARPINTERIAS

PROMOTOR :
Excmo. AYUNTAMIENTO DE EL REDAL

AHARELLE CAMBÓN, PEDRO peamcam@hotmail.com

15

E/1/50 MARZO 2014